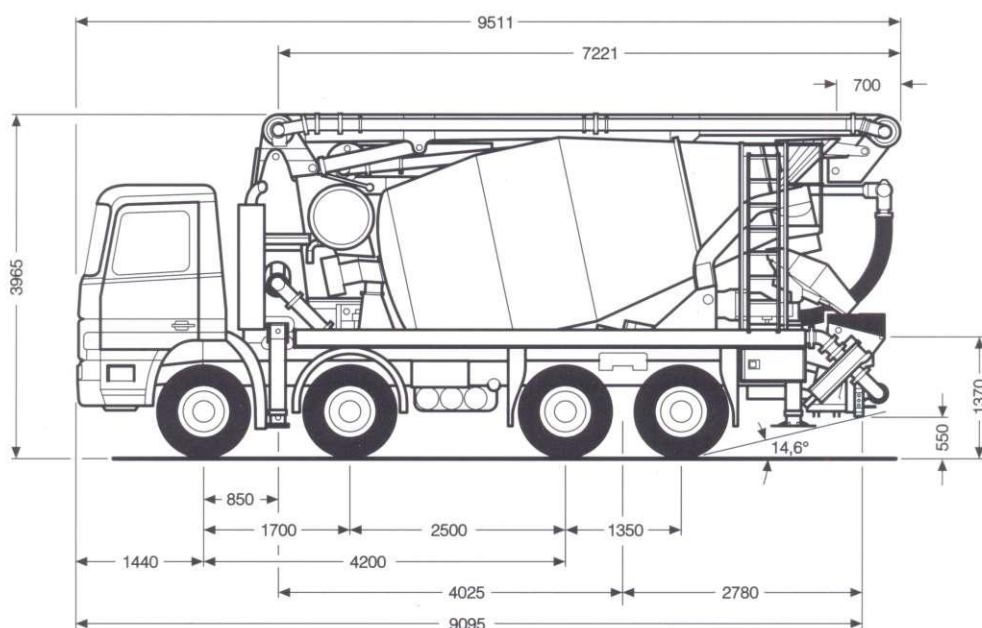




SCHWING Stetter

Автобетононасос с мешалкой FBP 24



Бетононасос	Тип	BP 600 RK
Макс. производительность	м ³ /ч	62
Макс. давление бетона	бар	48
Макс. число ходов	1/мин	33
Бетонотранспортный цилиндр (x Ход)	мм	200x1000
Рабочий объем, 2 цилиндра	л	62,8
Емкость загрузочного бункера	л	250
Транспортный миксер	Тип	AM 7 FHC+
Номинальное заполнение	л	7000
Общая установка		
Доп. общая масса	т	32 (при 4-осном шасси)
Догрузка бетона	м ³	4,5 (плотность нормального бетона 2.4)

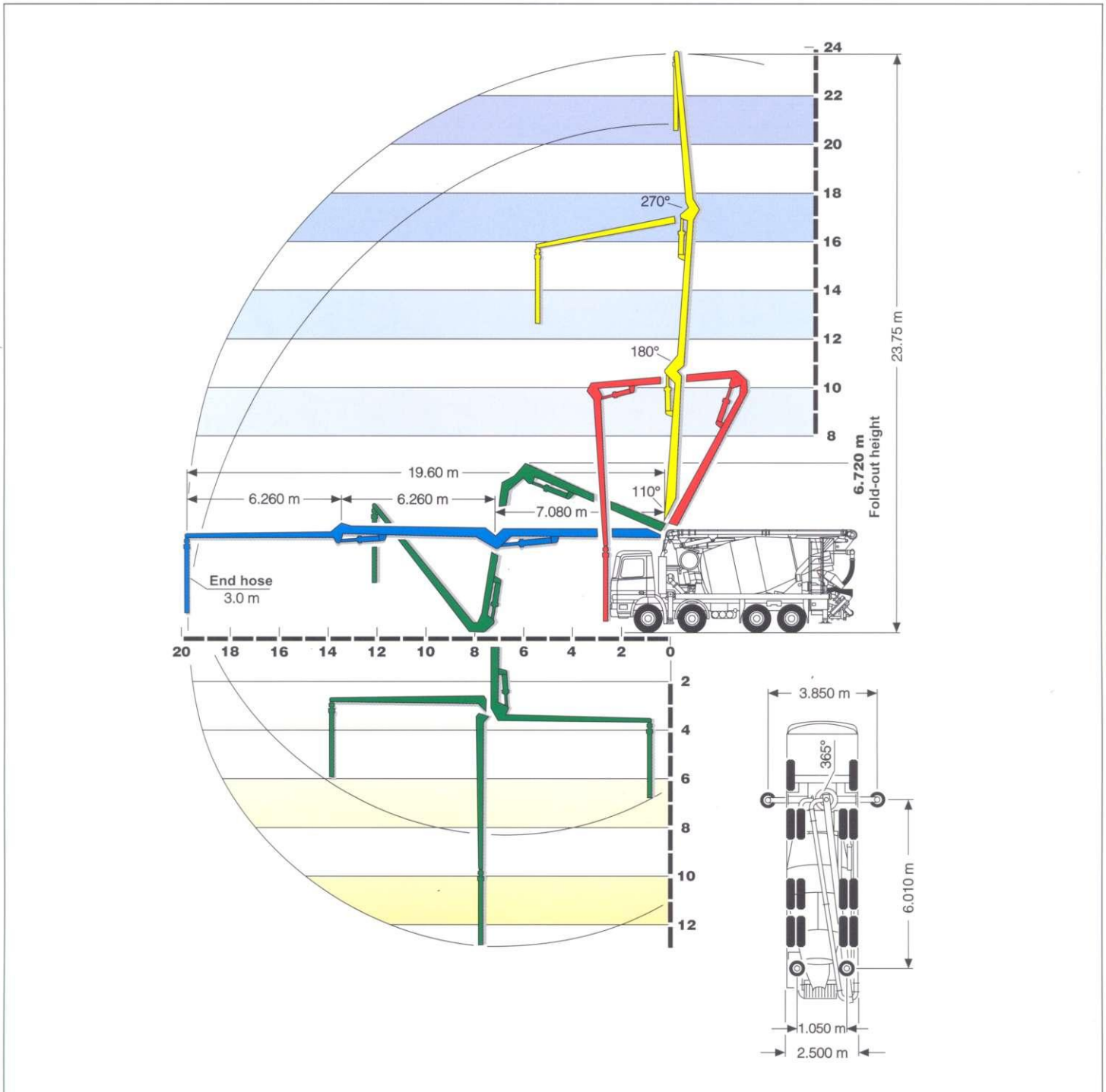
Распределительная мачта	Тип	KVM 24
Подающий трубопровод DN	мм	100/125
Радиус действия по высоте	м	23,75
Радиус действия по шир.	м	19,60
Высота складывания	м	6.72
Число точек изгиба		3
Угол хода		110°
1. Угол изгиба		180°
2. Угол изгиба		270°
Диапазон поворота		365°
Концевой шланг		125x3000

Коротко и ясно!

- 24 м стрела со 100 мм или 125 мм трубопроводом
- Длинноходный бетононасос для низкого числа ходов и минимального износа
- Насосная батарея расположена продольно под миксерным барабаном
- ШВИНГ "Baby-ROCK" экономично, надежно, восстанавливаемо
- Полностью гидравлическое управление насосом ШВИНГ нет необходимости в сенсорах, реле или прокладке кабелей

- Пропорциональное управление стрелой
- Чуткое дистанционное управление насосом и стрелой
- Датчик уровня в воронке препятствует выплескиванию
- Надежные опоры с полной защитой цилиндров
- 3-метровый концевой распределительный шланг
- опционально система бетононоводов Супер 2000

Рабочий диапазон FBR 24



SCHWING

SCHWING GmbH
Postfach 200362, D-44647 Herne
Heerstr. 9-27, D-4453 Herne
Telefon 0 23 25 / *987-0
Telefax 0 23 25 / 72922
E-mail: info@schwing.de
<http://www.schwing.de>

123610, Москва,
Краснопресненская набережная, 12,
Гостиница Международная, подъезд 6
Офис 1412
Телефон (095) 258 14 12
Факс: (095) 258 20 92
e-mail: stetter@datarecovery.ru