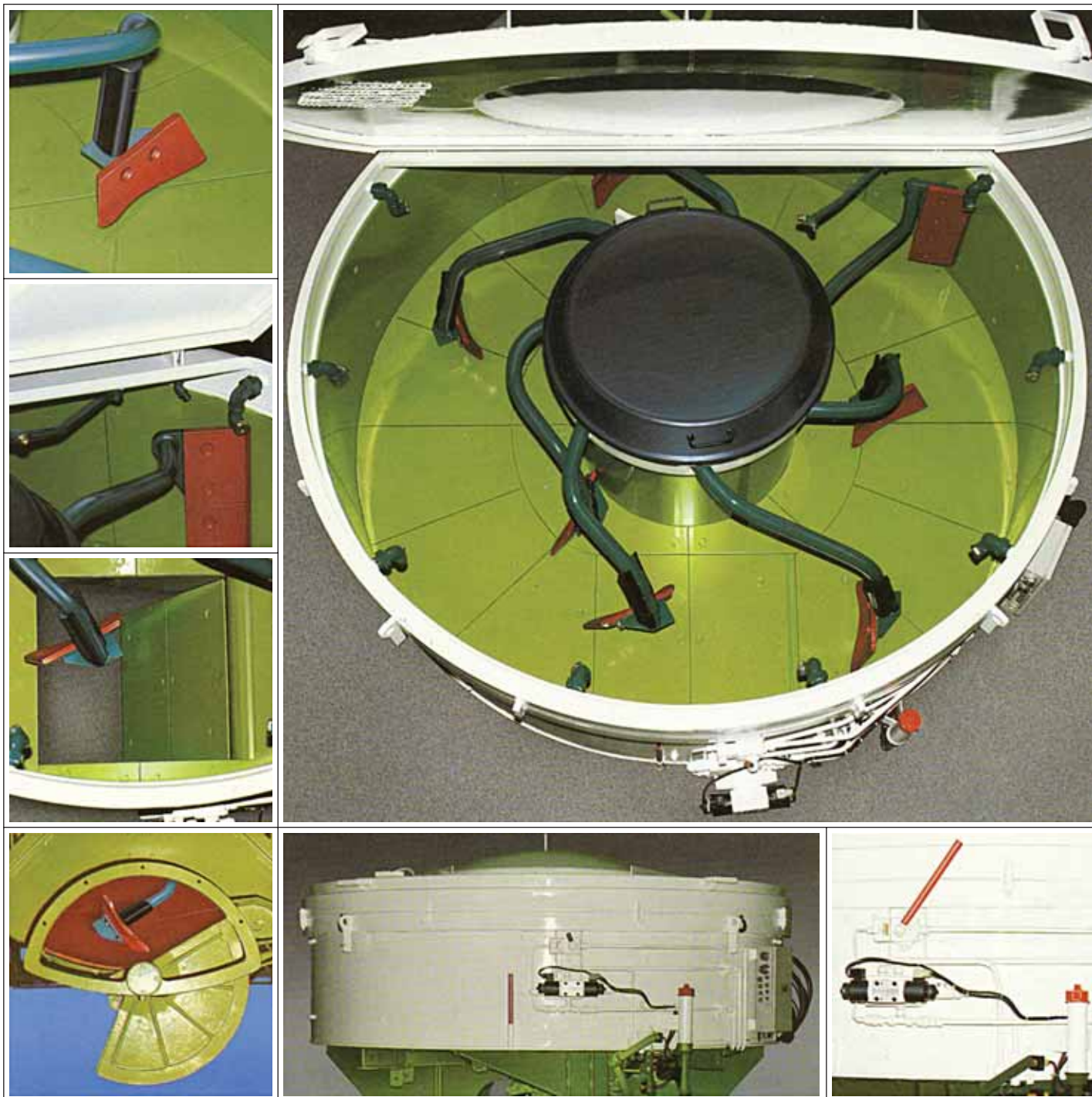


# Talířové míchačky



**SCHWING  
Stetter**



**SCHWING Stetter Ostrava s.r.o.**

člen koncernu SCHWING

# Talířové míchačky Stetter - záruka homogenního betonu

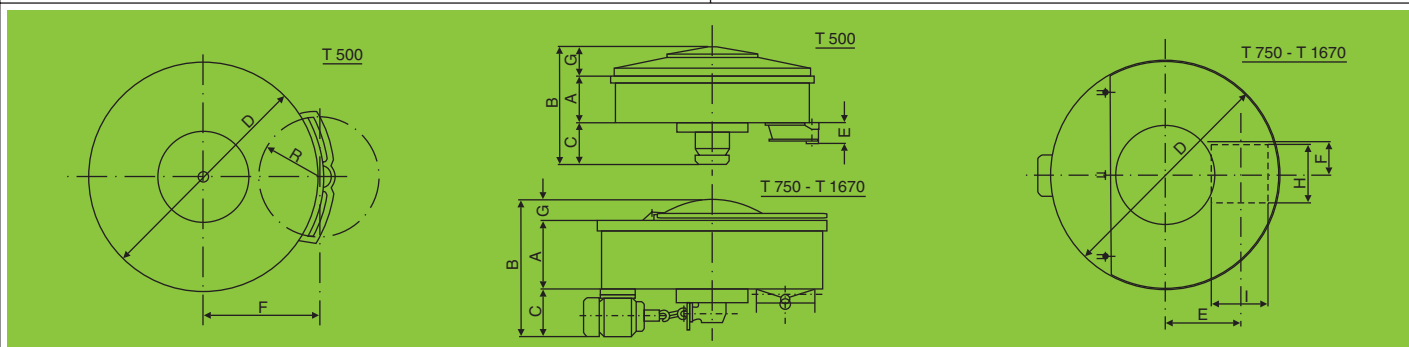
Díky dlouholetým zkušenostem firmy Stetter v oblasti míchání betonu garantuje současná koncepce talířových míchaček Stetter výrobu betonu v celém rozsahu konzistencí.

Optimalizací horizontálního i vertikálního toku materiálu v míchačkách se dosahuje intenzivního míchání. Takto lze velmi rychle docílit homogenního betonu, což je spojeno s nízkou spotřebou energie a nízkým opotřebením dílů míchačky.

Pružně uložená míchací ramena lze rychle a jednoduše seřídít. Ramena jsou proti opotřebení opatřena gumovými manžetami. Standardně jsou dodávány míchací lopatky z tvrzené litiny. Vnitřní obvodové stěny i dno míchaček je vyloženo vyměnitelným otěrovým obložěním.

Podle charakteru dávkovaného kameniva lze dno míchaček vyložit standardními otěrovými plechy nebo speciálními kachlemi z tvrzené litiny. Díky vzájemné vyměnitelnosti stěnových plechů lze docílit podstatného zvýšení životnosti obložení.

Míchačky mohou být vybaveny až třemi hydraulickými vyprazdňovacími klapkami, které jsou hnané motorem míchačky. Prachotěsný poklop míchačky lze pro případ údržby a čištění až ze 70% otevřít.



**Obrázek vlevo:**  
Pohon míchačky elektromotorem přes kardanovu hřídel a převodovku (T 750 až T 1670)



**Obrázek vpravo:**  
Pohon míchačky T 500.

Technické údaje:			T 500	T 750	T 1000	T 1250	T 1500	T 1670
Geometrický objem	l		750	1125	1500	1875	2250	2512
Objem čerstvé betonové směsi	l		500	750	1000	1250	1500	1670
Počet míchacích cyklů/h při 30 s míchacího času			64	60	58	56	54,5	54
Čerstvá betonová směs po zhuštění	m <sup>3</sup> /h		32	45	58	70	82	90
Maximální zrnitost kameniva (těžené/drcené)	mm		80/60	80/60	80/60	80/60	80/60	80/60
Příkon	kW		18,5	30	37	45	55	60
Míchací lopatky			6	6	6	6	6	6
Hmotnost	kg		2600	3840	3900	4450	4500	4500
<b>Základní rozměry</b>								
A	mm		510	750	750	880	880	880
B	mm		1220	1440	1490	1625	1650	1650
C	mm		436	465	515	515	540	540
D	mm		2210	2510	2510	2700	2700	2700
E	mm		237	800	800	850	850	850
F	mm		1095	360	360	360	360	1455
G	mm		274	225	225	230	230	230
R/H	mm		465	650	650	650	650	650
I	mm		-	610	610	610	610	610

**SCHWING Stetter Ostrava s. r. o.**  
Moravská 1215 / 6  
700 30 Ostrava - Hrabůvka

tel.: +420 / 596 746 780-2  
fax: +420 / 596 746 783  
email: info@schwing.cz  
www.schwing.cz



**SCHWING**  
**Stetter**