



Stetter

Рециклинговая установка по переработке остатков бетона

RA 12

Компания группы Швинг



Компактное решение при переработке остатков бетона до 12 м³/ч

▶ Загрузка остатков бетона через автомиксер. Отделение компонентов бетона, таких как вода, цемент и мелкий песок до 0,2 мм и гранул щебня от 0,2 до 63 мм. Система круглых емкостей сбора грязной воды для повторного использования при производстве бетона.



Маломощный привод за счет двух резиновых фрикционных колесных приводов. Устройство разделения промывочной воды для промывочного барабана и кругового трубопровода загрузочной воронки.

▶ При использовании принципа промывочного барабана нет принудительных сил из-за застревания мелких зерен.

▶ Обширная прямоугольная воронка, может загружаться и ковшевым погрузчиком.



▶▶ Вибрирующий выгружающий желоб с встроенной водоотводной зоной, по желанию с управляемым термостатом подогревом для производства в холодное время года.

▶ Высота сброса около 1,6 м в итоге дает склад щебня от 4,5 м³.

В зависимости от заказа загрузка остаточного материала производится через полукруглую или прямоугольную воронку. при перегрузке срабатывает сигнальная лампа, одновременно отключается режим вибрации.



Утилизация остатков бетона

Экономичное решение экологических проблем

Установка по переработке остатков бетона RA 12 появилась в итоге накопленного опыта работы с нашими установками на основе промывочного барабана. Она работает по принципу водоворота, т.е. твердые частицы от 0,2 до 63 мм перемещаются навстречу течению воды по спирали в центр. Выдача гранул происходит по ковшу на виброжелобе, в то время как намывные твердые частицы до 0,2 мм вымываются водой через перебег барабана. Загруженный остаток бетона согласно принципу stop-and-go, управляемому измерением тока привода барабана, попадает в промывочный барабан. На основании загрузочной способности мы рекомендуем RA12 для бетонных заводов с 8 автомиксерами.

Следующие факторы характеризуют экономичность:

- простое управление и максимально возможная надежность производства
- короткое время простоя машин
- высокая производительность разгрузки ковша
- исключительная износоустойчивость и бесшумность
- минимальное энергопотребление
- экономящие энергию мешалки, благодаря разделу фракций 0,2 мм
- экономящий энергию насос подающий дополнительную воду совместно с запорным клапаном с электромотором (по желанию)
- низкие затраты на техническое обслуживание и очистку

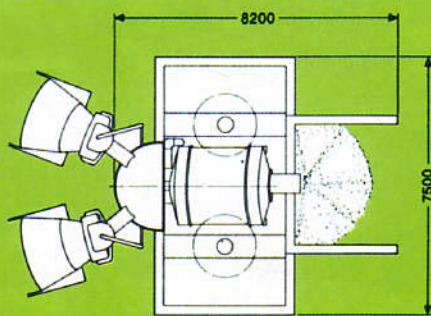
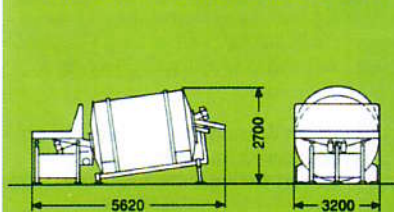
Технические данные RA 12

Макс. загрузка при пустом барабане	м ³ /мин	1	кратковременно, гранулы 63 мм
Производительность промывки нормального бетона	м ³ /ч	12	
Производительность промывки нормального цементного раствора	м ³ /ч	5	
Раздел фракций	мм	0,2	мелкие частицы выводятся с зашламованной водой
Количество промывочной воды	м ³ /ч	7-10	
Необходимое давление промывочной воды	бар	1,5	
Быстродействие промывочного барабана	мин	20	
Кол.-во машин под разгрузку		2	
Полукруглая загрузочная воронка (стандарт)	м	2.5x1,25	(радиус)
Прямоугольная загрузочная воронка (по желанию)	м	3.2x1.4	
Производительность привода промывочного барабана	кВ	2x2,2	
Производительность привода вибраторов (вход)	кВ	2x0,19	при 2x0,45
Производительность привода вибраторов (выход)	кВ	2x0,45	
Производительность привода насоса промывочной воды	кВ	2x2,36	
Вес транспорта (приблизительно)	т	3,8	
Гидравлический загрузчик для очистки бетононасосов (по желанию)	м ³	1,1	

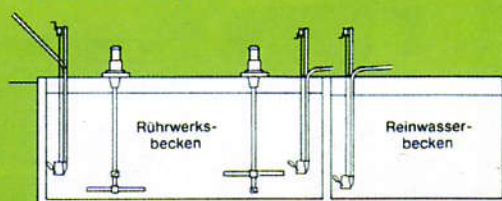
Производство суспензии

Мощность привода на мешалку	кВ	4 или 5,5
Емкость мешалки (круглой)	мм	3 диаметр 3,75 м в глубину или макс. диаметр 6
Емкость мешалки (прямоугольной)	мм	согласно производственным требованиям
Интервал перемешивания (приблизительно)		3 мин. рабочего времени, 10-15 минут пауза,
Насос для зашламованной воды	кВ	3,7- 9
Производительность при 2 бар или 1,5 бар	м ³ /ч	35-60

Установка по переработке бетона RA 12



Производство суспензии



Stetter

Компания группы Швинг

Stetter GmbH
Postfach 1942
B-87689 Memminda
Telefon 0 83 31 / 78-0
Telefax 0 83 31 / 78-2 75
E-mail: info@stetter.de
http://www.stetter.de

123610, Москва,
Краснопресненская набережная, 12,
Гостиница Международная, подъезд 6
Офис 1412
Телефон (095) 258 14 12