



SCHWING

**Компактный
Бетононасос**

BP 2800



BP 2800 – высокая производительность в классе надежных компактных машин **Максимальная подача бетона 100 м³/ч., давление бетона до 101 бар**

Бетононасос ШВИНГ BP 2800 для строительных площадок – это машина категории «High-End» в компактном классе с мощностью мотора в 132 кВт. Машины этого класса являются самыми распространенными «Allrounder»-ами на строительных площадках во всем мире, ведь именно в этом классе день за днем перекачивается наибольшее количество бетона. Для этого BP 2800 снабжен

целым рядом великолепных конструктивных особенностей, которые выполнены на традиционном для ШВИНГ уровне качества.

Как и все другие бетононасосы фирмы ШВИНГ, BP 2800 оснащен гидравлическим насосом с регулировкой мощности, который обеспечивает отсутствие перегрузок на приводной

двигатель. Система автоматического регулирования оптимально распределяет тестируемую ею мощность мотора между количеством подаваемой гидравлической жидкости и давлением, то есть бетононасос автоматически выбирает оптимальный режим прокачки. Кроме этого, есть и ручной режим управления подачей бетонных смесей, когда можно вручную задать число ходов /

производительность подачи. Открытый гидравлический контур в сочетании с блоком управления ШВИНГ «Hi-Flow» означает самый низкий нагрев масла, практическое отсутствие потерь мощности и щадящий режим работы всех гидравлических компонентов. В перерывах между рабочими циклами бетонирования основная управляющая шибера

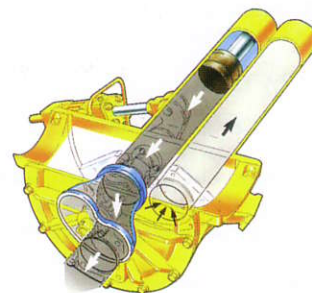


КТНЫХ бетононасосов.

здвижка переходит на режим «обороты без давления». Вся гидравлическая жидкость сливается без давления обратно в бак и способствует выравниванию общего температурного уровня. У ШВИНГ нет постоянно включенного насоса подпитки, который бы постоянно поддерживал «горячую» мощность привода.

Вторая функция основной управляющей шиберной задвижки в том, чтобы отделять контур прокачки от контура привода. Транспортные цилиндры блокируются, столб бетона поддерживается. Опасность обратного хода транспортных цилиндров отсутствует. И бетон не расплескивается из воронки.

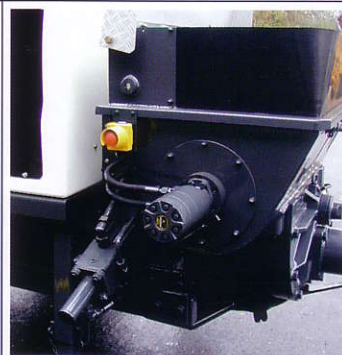
Рок-шиберная задвижка
«Сердцем» бетононасоса является запатентованная почти во всех промышленно развитых странах рок-шиберная задвижка, которая представляет собой образец с точки зрения особенностей транспорта бетонных смесей, износостойкости и надежности в эксплуатации.



Кожух
BP 2800 имеет прочную облицовку из стеклопластика. Абсолютно ударопрочная и долговечная, а благодаря этому легкая в уходе и обслуживании.

Опоры

Четыре косо посаженные четырехгранные трубные опоры являются составной частью основной рамы. Внутренние трубы с бесступенчатой регулировкой обеспечивают установку надежную опору. В качестве допоборудования поставляются гидравлические опоры. В этом случае гидравлические цилиндры на все 4 опорные стойки располагаются в защищенных местах под кожухом.

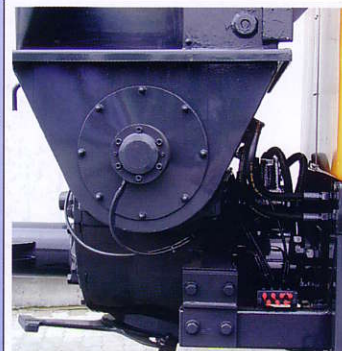


Гидравлика

Прямой привод вала мешалки, как и прочность всех гидравлических компонентов, в сочетании с безимпульсной байпасной системой тонкой фильтрационной очистки гидравлической жидкости обеспечивают эксплуатационную надежность и долгую жизнь системы.

Обслуживание

Смазка мешалки и шиберной задвижки удобно производится через центральную систему смазки с единой воронкой.



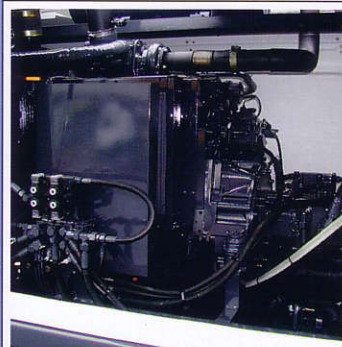
Кабельное дистанционное управление

В серийном исполнении BP 2800 комплектуется пультом дистанционного управления с 10-метровым кабелем.



Дизельный двигатель

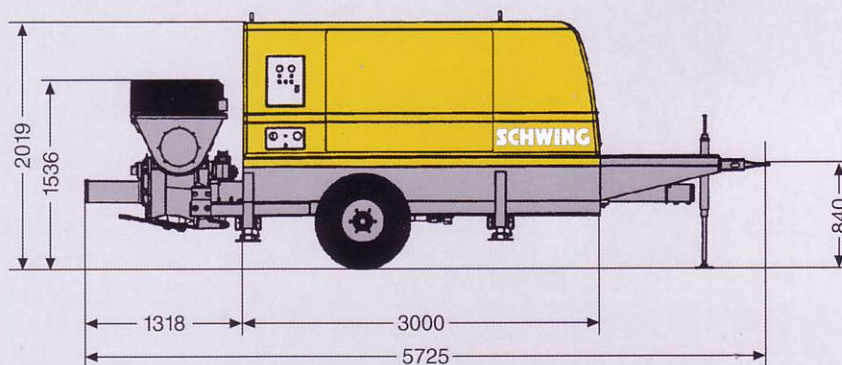
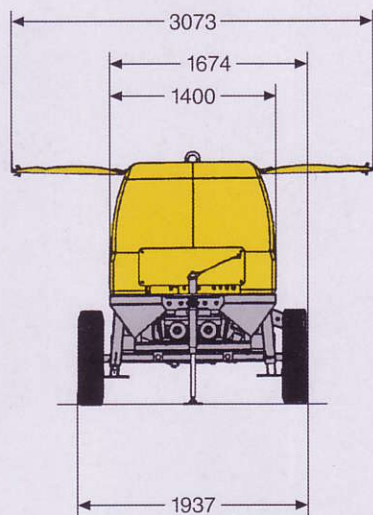
Дизельная версия BP 2800 оснащается мотором нового поколения от KHD. Эта линейка моторов характеризуется низким уровнем шума и невысоким расходом топлива, она соответствует требованиям Законодательства по выхлопным газам EU-RL 97/68.



Технические характеристики

Бетононасос для стройплощадки Бетононасос в сборе	BP 2800 200/120 E 132 кВт		BP 1800 HDR 200/120 D 132 кВт	
	Типоразмер	3300		3300
Мощность двигателя	кВт.	132	132	
Номинальная частота вращения	1/мин.	1500	2300	
Бетонотранспортный цилиндр, Ø x ход	мм.	200x1600		200x1600
Рабочий объем, два цилиндра	л.	50,27		50,27
Дифференциальный цилиндр, Ø x ход	мм.	120/80x1600		120/80x1600
Привод дифференциального цилиндра		со стор. поршня	со стор. штока	со стор. поршня со стор. штока
Макс. число ходов в мин.		18	32	19 33
Макс. теор. подача бетона	м ³ /ч.	56	97	58 100
Макс. давление бетона	бар.	101	56	101 56
Емкость загрузочного бункера	л.	320/570		320/570
Собственная масса (вкл. гидр. жидкость)	кг.	5000		5000
Бетоновод Ø	мм.	150		150

Габариты в мм.



SCHWING

SCHWING GmbH
Postfach 200362, D-44647 Herne
Heerstr. 9-27, D-4453 Herne
Telefon 0 23 25 / *987-0
Telefax 0 23 25 / 72922
E-mail: info@schwing.de
<http://www.schwing.de>

123610, Москва,
Краснопресненская набережная, 12,
Гостиница Международная, подъезд 6
Офис 1412
Телефон (095) 258 14 12