



SCHWING

**Бетононасос
для строительных площадок**

BP 1800 HDR



BP 1800 HDR – компактный Бетононасос для универсального применения

Наиболее распространенными на строительных площадках являются бетононасосы с мощностью 75-110 кВт. В этом классе мощности не бьют рекордов и не устраивают сенсаций. Но машины именно этого класса перекачивают в рабочие будни - день за днем - самое большое количество бетона. Бетононасосы этой категории и являются собственно «рабочими лошадками» всей бетононасосной отрасли. Новинкой в данном классе явля-

ется ШВИНГ BP 1800 HDR - механизм, обладающий набором новых качеств и инноваций. Благодаря длине хода в 1600мм. насос BP 1800 HDR достигает своей наивысшей производительности в 73 м³/час лишь при 24 ходах в минуту. Это на 15% меньше, чем у сопоставимых бетононасосов. А меньшее на 15% число ходов означает и меньший на 15% износ трущихся частей в шиберной заслонке. Как и все другие бетононасосы ШВИНГ

BP 1800 HDR оснащен гидравлическим насосом с регулируемой мощностью, который обеспечивает отсутствие перегрузок на приводной двигатель. Система автоматического регулирования оптимально распределяет тестируемую ею мощность мотора между количеством подаваемой гидравлической жидкости и давлением, то есть бетононасос автоматически выбирает оптимальный режим прокачки. Кроме этого, есть и индивиду-

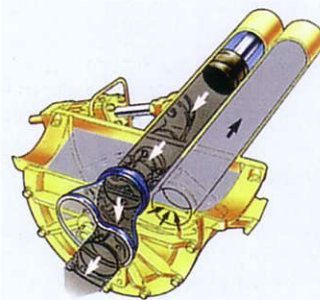
альный режим управления подачей бетонных смесей, когда можно вручную задать число ходов / производительность подачи. Проверен на практике эксплуатации бетононасосов фирмы ШВИНГ на протяжении 35 лет открытый гидравлический контур. В сочетании с блоком управления ШВИНГ «Hi-Flow» это означает следующее: самый низкий нагрев масла, практическое отсутствие потерь мощности и щадящий режим



работы всех гидравлических компонентов. В перерывах между рабочими циклами бетонирования основная управляющая шибберная задвижка переходит на режим «обороты без давления». Вся жидкость сливается без давления обратно в бак и способствует выравниванию общего температурного уровня. У ШВИНГ нет постоянно включенного насоса подпитки, который бы постоянно поддерживал «горячую» мощ-

ность привода. Вторая функция основной управляющей шибберной задвижки в том, чтобы отделять контур прокачки от контура привода. Транспортные цилиндры блокируются, столб бетона поддерживается. Опасность обратного хода транспортных цилиндров отсутствует. И бетон не расплескивается из воронок.

Рок-шибберная задвижка «Сердцем» бетононасоса является запатентованная почти во всех промышленно развитых странах рок-шибберная задвижка, которая представляет собой образец с точки зрения особенностей транспорта бетонных смесей, износостойкости и надежности в эксплуатации.



Кожух

Оптически бросающийся в глаза признак нового ВР 1800 HDR это прочная облицовка из стеклопластика. Абсолютно ударопрочная и долговечная, а благодаря этому легкая в уходе и обслуживании.

Опоры

Четыре косо посаженные четырехгранные трубные опоры являются составной частью основной рамы. Внутренние трубы с бесступенчатой регулировкой обеспечивают установку надежную опору. В качестве дополнительного оборудования поставляются гидравлические опоры. В этом случае гидравлические цилиндры на все 4 опорные стойки располагаются в защищенных местах под кожухом.

Обслуживание

Смазка мешалки и шибберной задвижки удобно производится через центральную систему смазки с единой воронкой.

Кабельное дистанционное управление

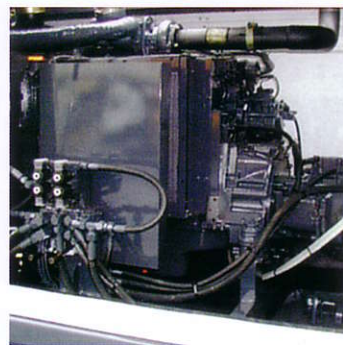
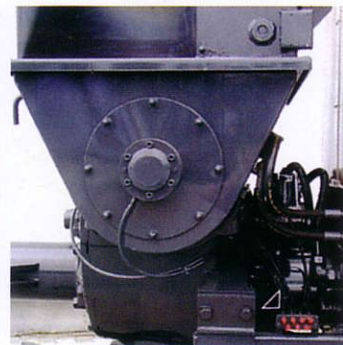
В серийном исполнении ВР 1800 HDR комплектуется пультом дистанционного управления с 10-метровым кабелем.

Дизельный двигатель

Дизельная версия ВР 1800 HDR оснащается мотором нового поколения от KHD. Эта линейка моторов характеризуется низким уровнем шума и невысоким расходом топлива, она соответствует требованиям Законодательства по выхлопным газам EU-RL 97/68.

Гидравлика

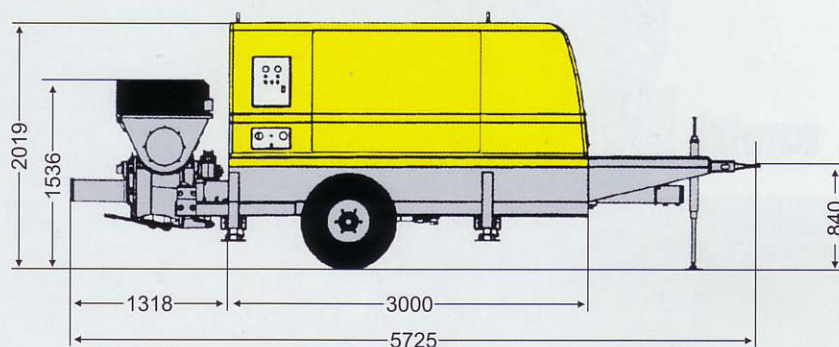
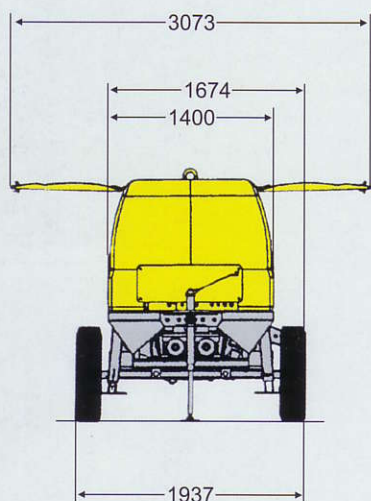
Прямой привод вала мешалки, как и прочность всех гидравлических компонентов, в сочетании с безимпульсной байпасной системой тонкой фильтрационной очистки гидравлической жидкости обеспечивают эксплуатационную надежность и долгую жизнь системы.



Технические Характеристики

Бетононасос для стройплощадки Бетононасос в сборе	BP 1800 HDR 200/120 E 75 kW	BP 1800 HDR 200/120 D 74 kW	BP 1800 HDR 200/120 D 112 kW			
Типоразмер	1875	1850	2800			
Мощность двигателя	кВт. 75	74	112			
Номинальная частота вращения	1/мин. 1500	2300	2300			
Бетонотранспортный цилиндр DN x Ход	мм. 200x1600	200x1600	200x1600			
Рабочий объем, два цилиндра	л. 50,27	50,27	50,27			
Дифференциальный цилиндр DN x Ход	мм. 120/80x1600	120/80x1600	120/80x1600			
Привод дифференциального цилиндра	со стор. поршня	со стор. штока	со стор. поршня	со стор. штока	со стор. поршня	со стор. штока
Макс. число ходов в мин.	12	21	14	24	14	24
Макс. теор. подача бетона	м ³ /ч. 36	62	42	73	42	73
Макс. давление бетона	бар. 101	56	101	56	101	56
Емкость загрузочного бункера	л. 320/570	320/570	320/570			
Собственная масса (вкл. гидр. жидкость)	кг. 4000	4000	4000			
Бетоновод DN	мм. 150	150	150			

Габариты в мм.



SCHWING

SCHWING GmbH
Postfach 200362, D-44647 Herne
Heerstr. 9-27, D-4453 Herne
Telefon 0 23 25 / *987-0
Telefax 0 23 25 / 72922

123610, Москва,
Краснопресненская набережная, 12,
Гостиница Международная, подъезд 6
Офис 1412
Телефон (095) 258 14 12