

7. ХРАНЕНИЕ И ТРАНСПОРТ

7	ХРАНЕНИЕ И ТРАНСПОРТ	3
7.1	ИНСТРУКЦИЯ ХРАНЕНИЯ	3
7.2	ИНСТРУКЦИИ ТРАНСПОРТИРОВКИ	3

7. ХРАНЕНИЕ И ТРАНСПОРТ

7.1. ИНСТРУЦИЯ ХРАНЕНИЯ

Эти инструкции применяются во время хранения демонтированной мачтовой площадки на время 30 или больше дней. Перед хранением необходимо сделать следующее:

- вычистить и умыть все главные компоненты мачтовой площадки,
- намазать смазкой все обработанные неокрашенные части машины,
- складывать все мелкие части и элементы в соответственном месте, заобезпечивая их маслом перед погодными изменениями,
- складовать электрическое снабжение в отдельном месте,
- поместить компоненты мачтовой площадки в месте предназначённым для этого, лучше всего под крышей, и заобеспечить это место перед доступом неуполномоченных лиц.

В случае долгого времени хранения проверить внешние состояние всех элементов машины.

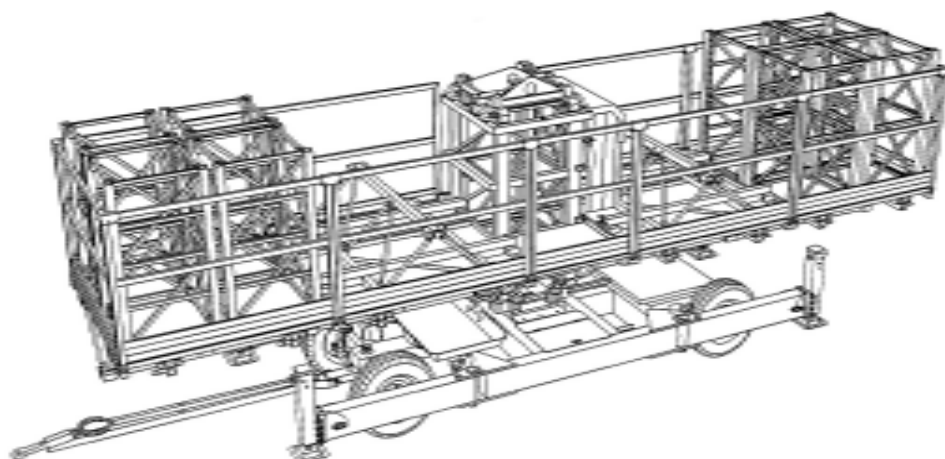
7.2. ИНСТРУЦИИ ТРАНСПОРТИРОВКИ

! Во время демонтажа SC1300 для транспортировки не забудьте опустить платформу на резиновые буфера телеги при помощи аварийного опускания на конце мотороредуктора вертикальной езды.

ВНИМАНИЕ!

Проверь:

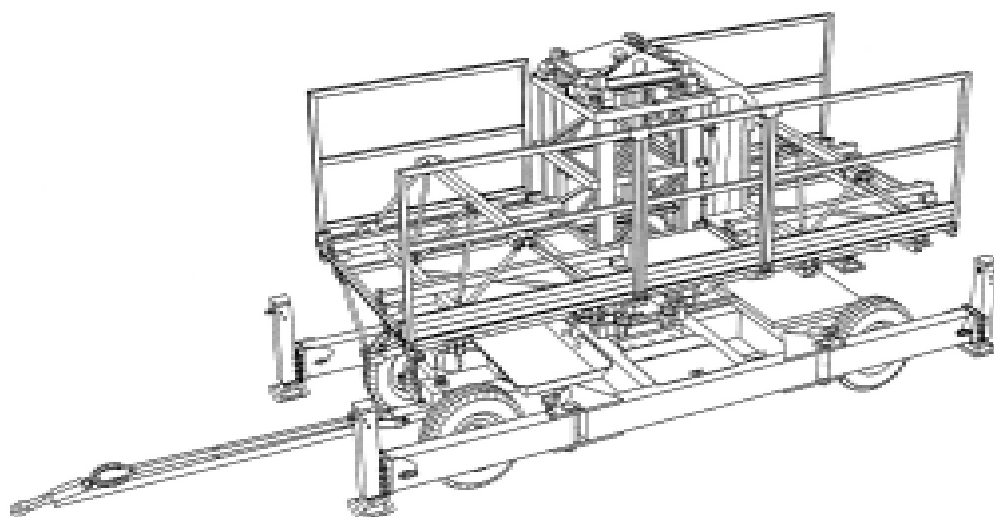
- Нет ли незакреплённых элементов в машине.
- Электрический кабель не прижат.
- Во время транспортировки максимальная нагрузка платформы длиной 7,4 м выносит 900 кг (равномерно размещена). Платформа должна быть подперта н-р деревянными балками.
- Всегда подкрутить вертикальную подпору перед началом езды.
- Старанно прикрепить.



13-0994-55-1

Рисунок 7.1. 8 секций мачты и 2 боковых помостов.

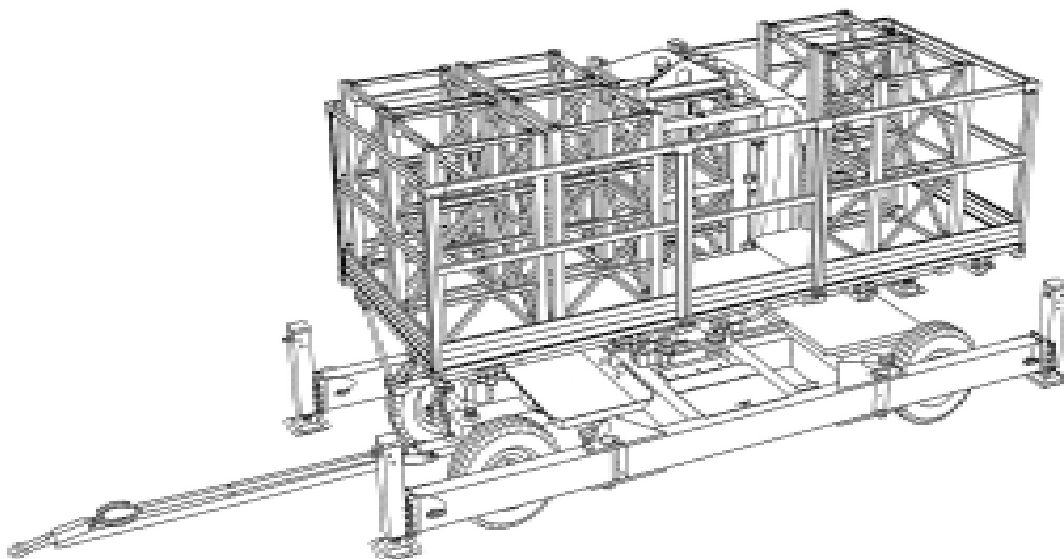
ТРАНСПОРТНЫЕ РАЗМЕРЫ		ДЛИНА ПЛАТФОРМЫ	ВЕС
ДЛИНА	7,4 М	7,4 М	4 130 КГ
ВЫСОТА	2,25 М		
ШИРИНА	1,98 М		



13-0994-56-2

Рисунок 7.2. 2 боковых помостов.

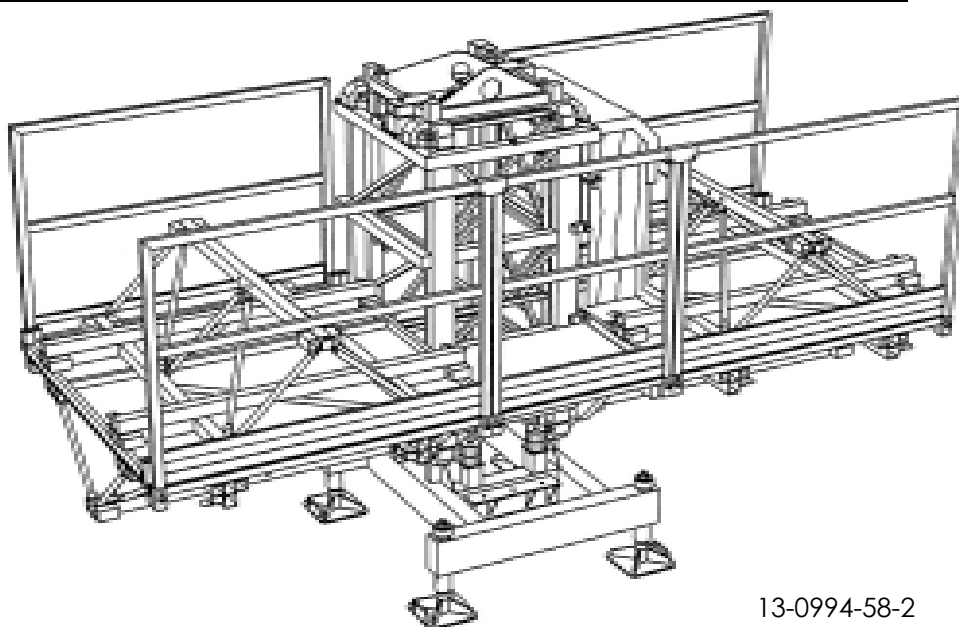
ТРАНСПОРТНЫЕ РАЗМЕРЫ		ДЛИНА ПЛАТФОРМЫ	ВЕС
ДЛИНА	5,0 М	4,2 М	3 240 КГ
ВЫСОТА	2,25 М		
ШИРИНА	1,98 М		



13-0994-57-1

Рисунок 7.3. 6 секций мачты.

ТРАНСПОРТНЫЕ РАЗМЕРЫ		ДЛИНА ПЛАТФОРМЫ	ВЕС
ДЛИНА	5,0 М	4,2 М	3 480 КГ
ВЫСОТА	2,25 М		
ШИРИНА	1,98 М		



13-0994-58-2

Рисунок 7.4. 2 боковые помосты.

ТРАНСПОРТНЫЕ РАЗМЕРЫ		ДЛИНА ПЛАТФОРМЫ	ВЕС
ДЛИНА	4,2 М	4,2 М	1 370 КГ
ВЫСОТА	2,25 М		
ШИРИНА	1,98 М		